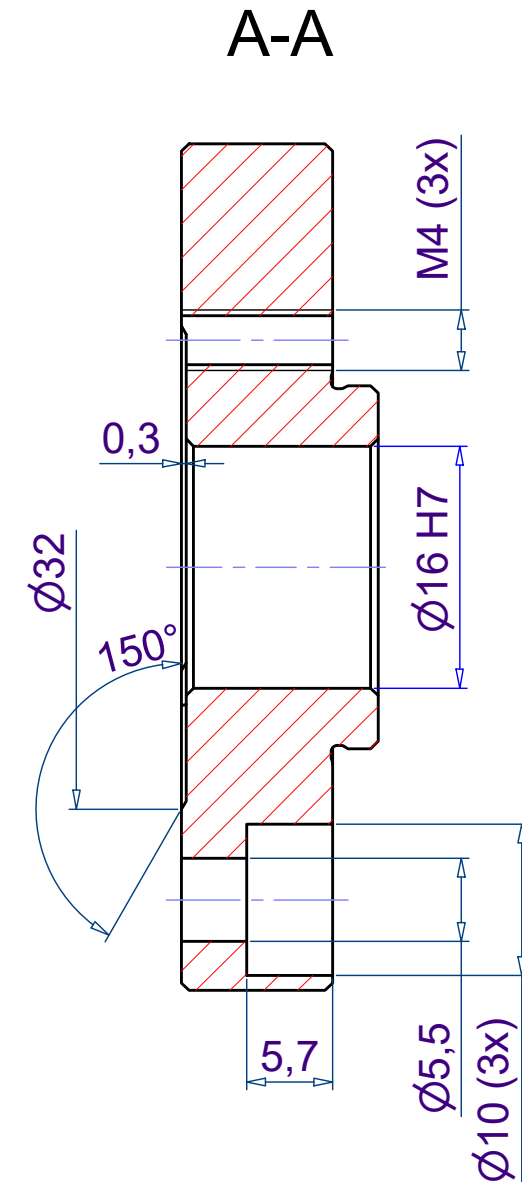
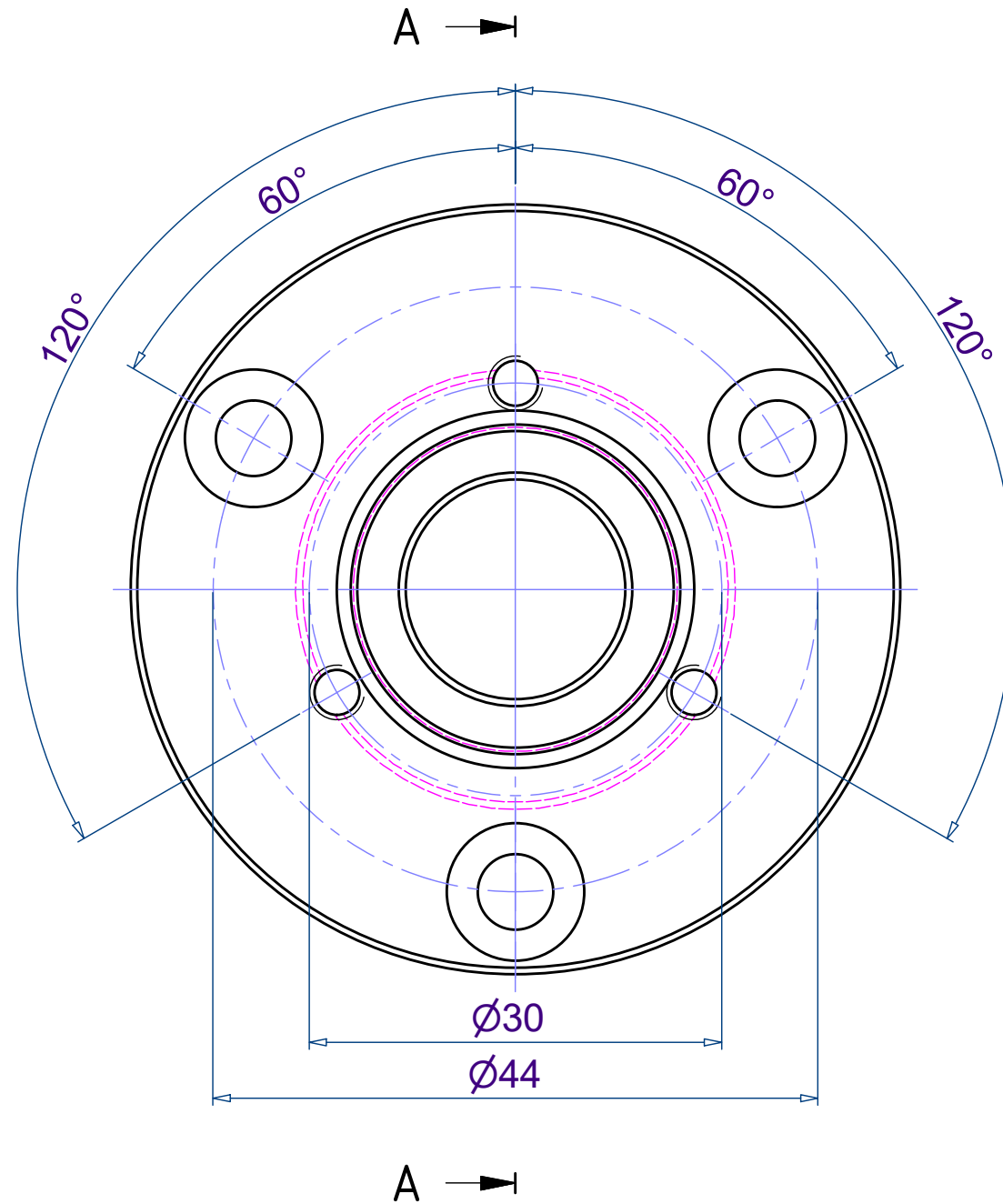


(#) = spielfrei nach Futterkörper



zulässige Positionstoleranz aller  
Paßbohrungen zueinander:  $\pm 0,02$   
zulässige Positionstoleranz  
der übrigen Bohrungen:  $\pm 0,2$

unbemaßte Fasen 0,5 x 45°

gehärtet und angelassen: HRC 54 + 2

$-0,2$   $\sqrt{Rz16}$  ( $\sqrt{Rz4}$ )

Allgemein- toleranz ISO 2768-mK	Kanten ISO 13715	(Werkstoff)	1.4112 X 90 CrMoV 18		
		(Abmessung)			
		(Masse)	0,166 kg	Blatt 1 von 1	A3
		(Benennung)	<b>Adapter Nullpunktspannsystem DBF100</b>		
gez.	23.04.2018	D. Pustolla			
gepr.	02.07.2018	M. Koch			
ges.					
Status:	Freigegeben		(Zeichnungsnummer)	DBF100:98-15	
			(Rev.)	-	

1:1-Übersichtszeichnung (Druck) (DBF\_xx\_98-00) Änderungen für Nullpunktspannsystem (DBF 100\_98-15) Adapter Nullpunktspannsystem - Z.idw